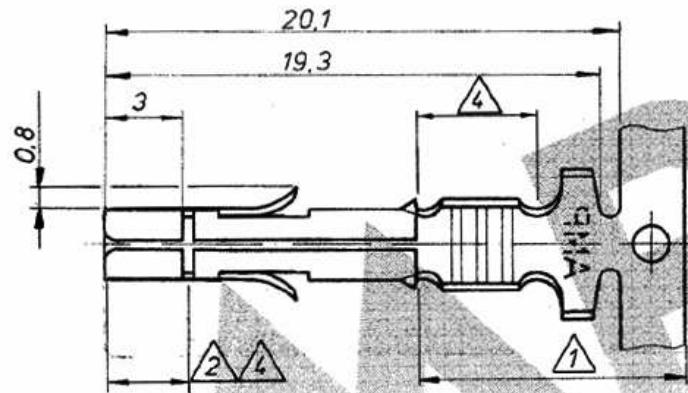
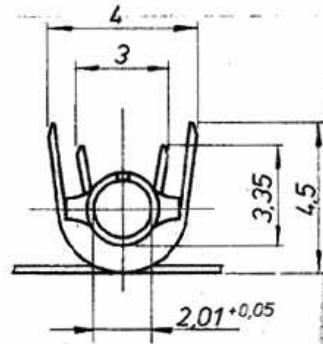
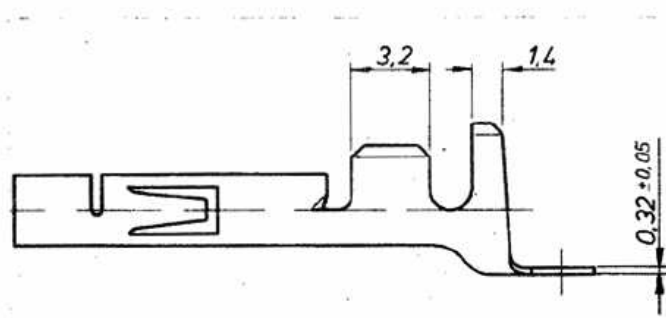
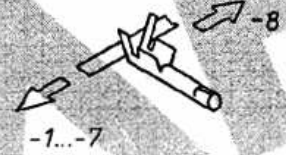


Zeichnung geschützt durch  
 © Copyright 1981  
 AMP DEUTSCHLAND GmbH  
 Alle Rechte vorbehalten

Index	Änderung	Tag	Name
0	Neuerstellung (~350 536)	22.1.81	J. Pezz
A	Isolationsdurchmesser ergänzt	26.2.81	J. Pezz
B	Tabelle und Notes geändert	4.3.81	J. Pezz
C	-4 und -5 in Tabelle ergänzt	14.4.81	J. Pezz
D	-2 hinzu	25.11.81	J. Pezz
E	Maße 0,8 und 0,32±0,05 hinzu	12.11.87	J. Pezz
F	926 882-8, $\Delta$ hinzu	16.1.92	J. Pezz
K	REVISION PRODUKTIONSZEICHN. ANGEPASST	6.2.97	BLUMENSCHNEIN
K1	LEAD FREE CONVERSION COMPLETED	11.8.06	R. Vizek



$\Delta$  DIRECTION OFF TOP OF REEL



ÄNDERUNGEN DIE DEM TECHNISCHEN FORTSCHRITT DIENEN, BEHALTEN WIR UNS VOR

- $\Delta$  1 2-5  $\mu$ m Sn über Ni in der Crimpzone
- $\Delta$  2 0,8  $\mu$ m Gold über Nickel in der Kontaktzone
- 3. Für Isolations  $\phi$  1,5-3,3 mm geeignet
- $\Delta$  4 0,8  $\mu$ m Au über 1,3  $\mu$ m Ni in den Drahtcrimp- und Kontaktzonen, sonst 1,3  $\mu$ m Ni

—	926 882-8	CuZn30	$\Delta$ vorverz.
926 893-7	926 882-7	CuZn30	$\Delta$ $\Delta$
926 893-6	926 882-6	CuSn4	$\Delta$ $\Delta$
926 893-5	926 882-5	CuCrZr	vorverzinkt
926 893-4	926 882-4	CuCrZr	blank
926 893-3	926 882-3	CuSn4	vorverzinkt
926 893-2	926 882-2	CuZn30	$\Delta$
926 893-1	926 882-1	CuZn30	vorverzinkt
LOOSE PIECE	Bestell-Nr.	Werkstoff	Oberfläche Farbe
Gez. 22.1.81 J. Pezz	Gepr. 2.2.81 Gc	Gepr.	

**AMP** AMP DEUTSCHLAND GmbH  
 Langen b Ffm

Benennung  
**Universal M-N-L Buchse**  
**DGB 0,5-2,1mm<sup>2</sup>**

**K**

Nicht tolerierte Maße	Format	Zeichnungs-Nr.	K1
$\pm 0,2$ mm	<b>B</b>	926 882	
Maßstab 5 : 1		Blatt-Nr.	